

voran[®]

maschinen

Bandpresse EBP650



Schmackhafte Qualität

Naturbelassene Säfte

Naturtrübe Frucht- und Gemüsesäfte stellen einen wichtigen und wohlschmeckenden Bestandteil einer gesundheitsbewussten und ausgewogenen Ernährung dar. Sie sind eine Quelle von Spurenelementen, Mineralstoffen und natürlichen Vitaminen in einer ausgewogenen Zusammensetzung.

Hygiene

Damit die wertvollen Inhaltsstoffe bei der Verarbeitung erhalten bleiben, ist die Einhaltung von Hygiene bei Rohmaterial und Anlagenbetrieb eine der wichtigsten Voraussetzungen. Aus diesem Grund legen wir bei voran® großen Wert auf einfache Reinigung und Lebensmittelkontakttauglichkeit sämtlicher produktberührenden Teile.

Wirtschaftlichkeit

Unsere modernen Obstverarbeitungsanlagen zeichnen sich durch hervorragende Produktqualität, einer hohen Saftausbeute – bei geringem Betriebs-, Wartungs- und Instandhaltungsaufwand – und einer hohen Werthaltigkeit aus.

Obstverarbeitungslinien

Als zukunftsweisende Lösung ist jede Maschine Teil einer perfekt aufeinander abgestimmten modularen Obstverarbeitungslinie zur Herstellung und Vermarktung von naturbelassenen, bekömmlichen und haltbaren Qualitätsprodukten.

Erfahrung trifft Innovation

Seit Jahrzehnten steht die voran®-Holding für Qualität, Dynamik und Professionalität im Bereich der Lebensmittel-Verarbeitung. Als finanzstabiles mittelständiges Unternehmen beschäftigen wir in Pichl bei Wels – im Herzen von Oberösterreich – aktuell rund 160 Mitarbeiter.

voran® – Unsere Lösungen von heute sind der Standard von morgen.



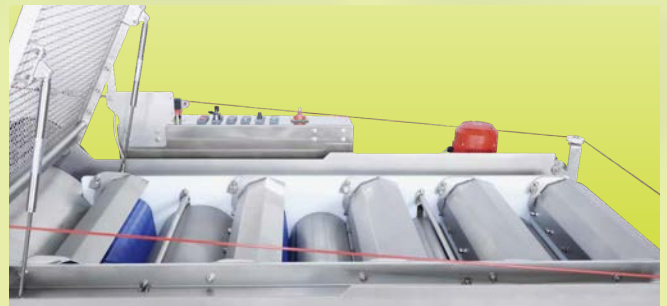
Durchdachte Lösung

Kontinuierlich hohe Ausbeute

Der Betrieb dieser Bandpresse ist gänzlich automatisch und kontinuierlich, dabei ist nur ein geringer Überwachungsaufwand notwendig. Die stufenlose Regulierung von Pressgeschwindigkeit und Pressdruck garantiert eine optimale Saftqualität und eine Ausbeute von bis zu 75%. Sie ist universell einsetzbar für verschiedene Obstsorten (Steinobst muss vor dem Pressen entsteint werden), Beeren, Gemüse, Kräuter und zur Entwässerung verschiedenster Wertstoffe.

Besonderes Augenmerk bei der Konstruktion wurde auf leichte Zugänglichkeit aller Anlagenteile und deren einfache Reinigung gelegt. Das Öffnen der zentralen Abdeckung wird von Gasdruckdämpfern unterstützt.

Sämtliche Anbauteile wie Dosierkasten, Maischeführung, Saftleitblech, Saftwanne ... sind werkzeuglos abnehmbar. Dadurch sind Zwischen- und Endreinigung effizient durchführbar.



Alle produktberührenden Anlagenteile sind lebensmittel-tauglich. Die gesamte Konstruktion ist aus Edelstahl und entspricht somit höchsten Hygieneanforderungen für die Lebensmittelverarbeitung.

Geringe Kosten für Betrieb und Wartung zeichnen diese Maschine aus. Ein Grund dafür ist die Verwendung von Presswalzen, die auf feststehenden Wellen gelagert sind und somit nicht auf Wechselbiegung beansprucht werden. Die Verwendung eines endlosen Siebbandes garantiert nicht nur eine bessere Rückhaltung der Maische, sondern auch eine verbesserte Standzeit. Für kurzfristige Reparaturen stehen Siebbänder mit Verschluss zur Verfügung.

Die Maschine ist steckerfertig montiert und kann bodeneben ohne Fundament aufgestellt werden. Auf Wunsch nehmen wir die Bandpresse gerne in Betrieb und führen auch ein Service vor Saisonbeginn durch.

Ausführung

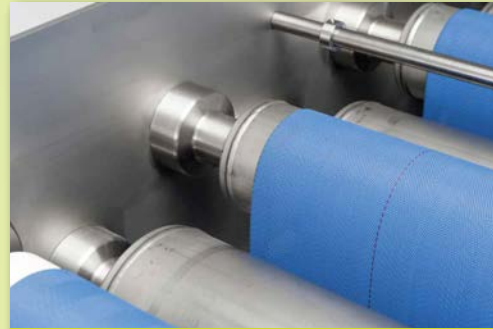


Leicht nachrüstbare, optionale Bürstenreinigung für die Entfernung von eingepressten Partikeln bei problematischen Presskuchen

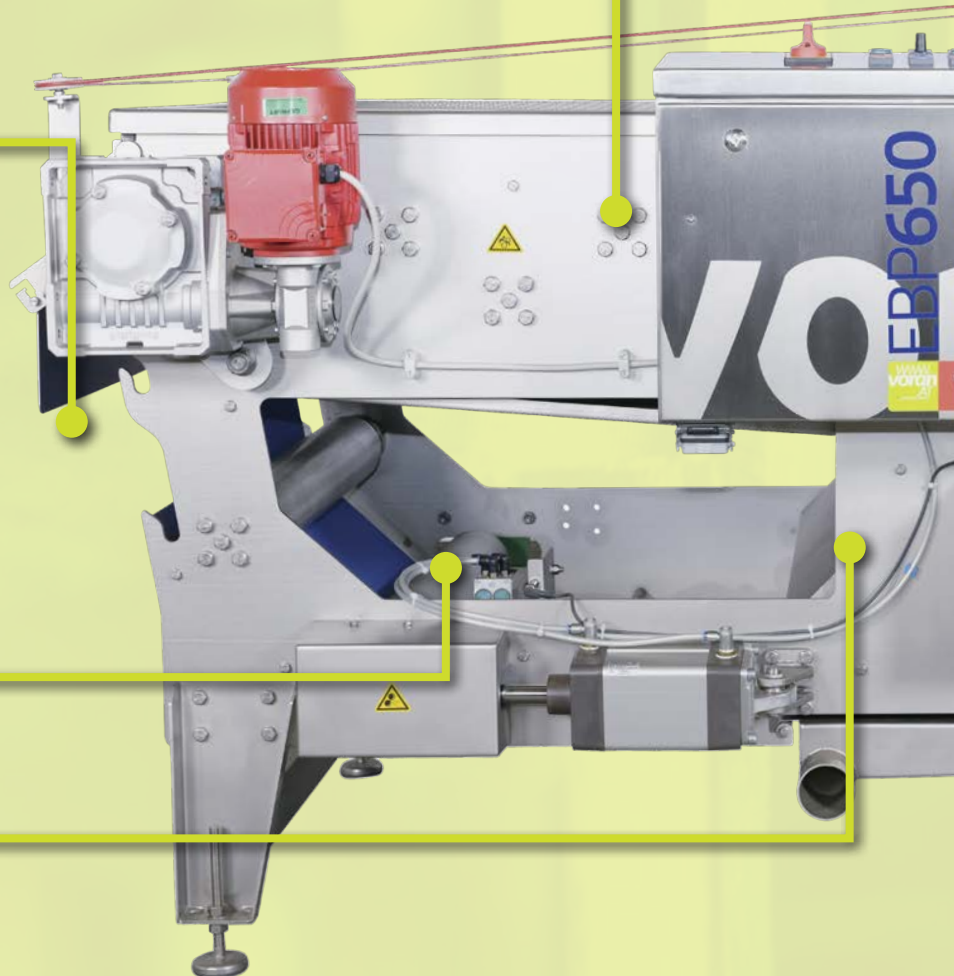


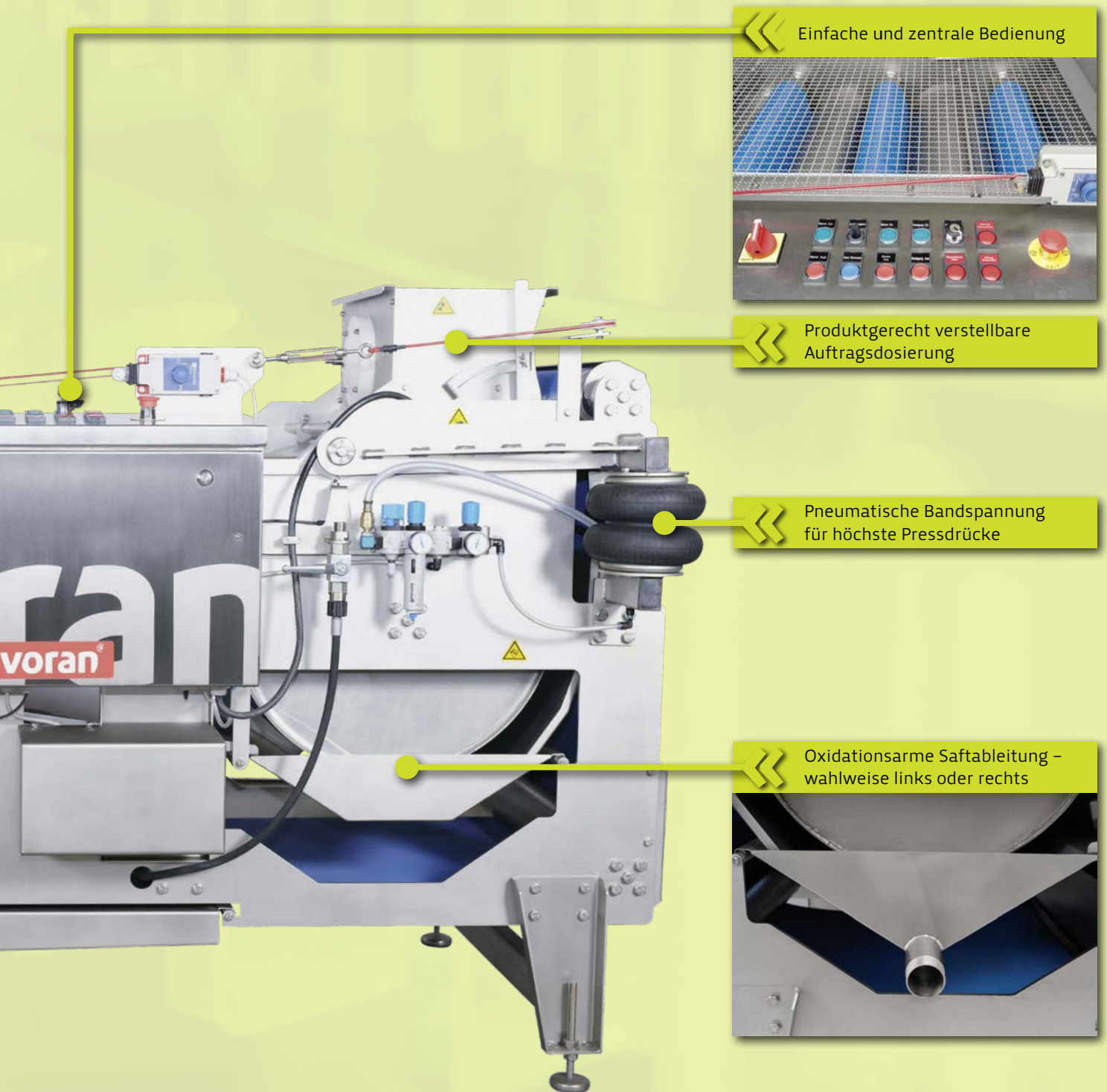
Vollautomatische Bandlaufsteuerung und Not-Aus bei Bandverlauf

Vollautomatische Hochdruckbandreinigung mit höchster Effizienz und geringem Wasserverbrauch - Ableitung wahlweise links oder rechts



Presswalzen auf stehenden Wellen mit gekapselten Walzenlagern gelagert - keine Wechselbiegung





◀◀ Einfache und zentrale Bedienung



◀◀ Produktgerecht verstellbare Auftragsdosierung

◀◀ Pneumatische Bandspannung für höchste Pressdrücke

◀◀ Oxidationsarme Saftableitung - wahlweise links oder rechts



Kombination

WAR65

Die WAR65 vereint Leistungsstärke und extreme Robustheit mit einer platzsparenden Konstruktion. Einfachste Reinigung aufgrund des drehbaren Turms. Die erzeugte Maischemenge wird durch den Bedarf der Bandpresse gesteuert. Die Maischequalität kann mit werkzeuglos austauschbaren Sieben, je nach Obstsorte und -qualität, bedarfsgerecht eingestellt werden. Sie ist für die Verarbeitung verschiedenster Obst- und Gemüsesorten, bei einer Leistung von bis zu 6.000 kg pro Stunde, geeignet.

Bild: Bedienung gegenüber der Standardseite.



Saftsammelwanne 100l

Der Saft läuft direkt von der Bandpresse durch ein einfach abnehmbares, großflächiges 1-mm-Grobsieb und sammelt sich im 100 Liter großen Pufferbehälter. Über einen Edelstahl-Niveauschalter wird die Impellerpumpe, die eine produktschonende Förderung gewährleistet, mit einer Leistung von bis zu 1.800 Liter pro Stunde vollautomatisch gesteuert. Für die Restentleerung kann die Pumpe nach Bedarf auch manuell bedient werden.



Zubehör

Kompressor

Kaeser Classic Mini

Zur Bandspannung und -regulierung.



Hochdruckreiniger

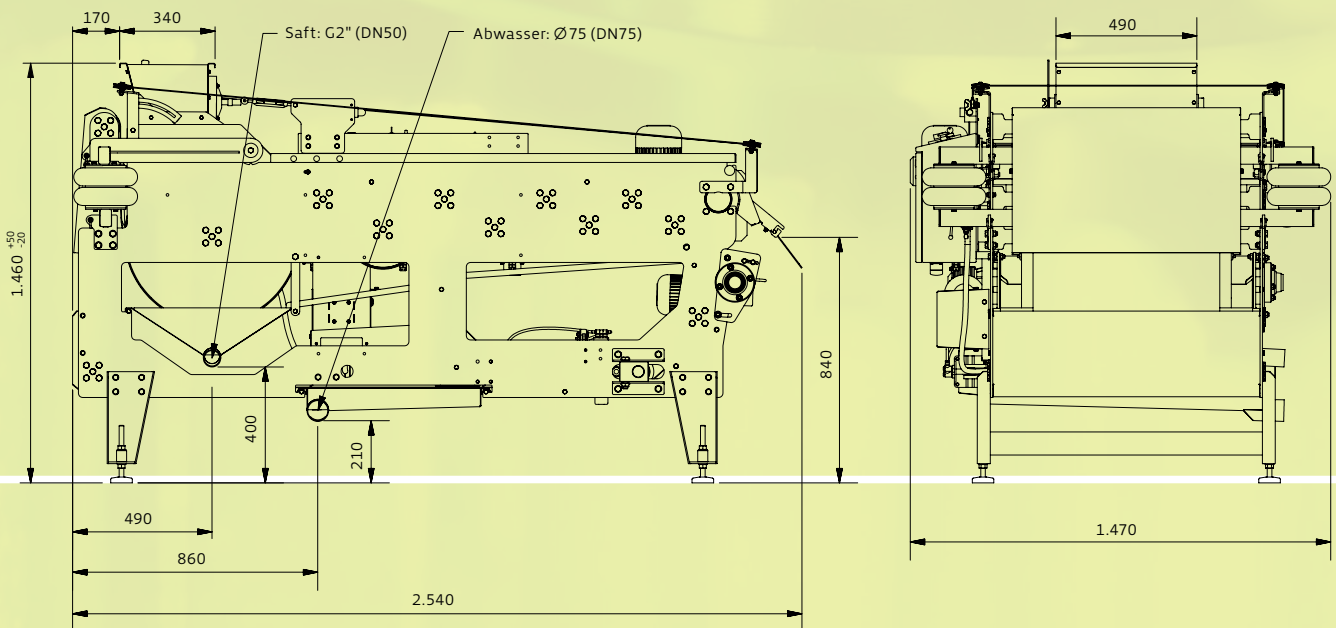
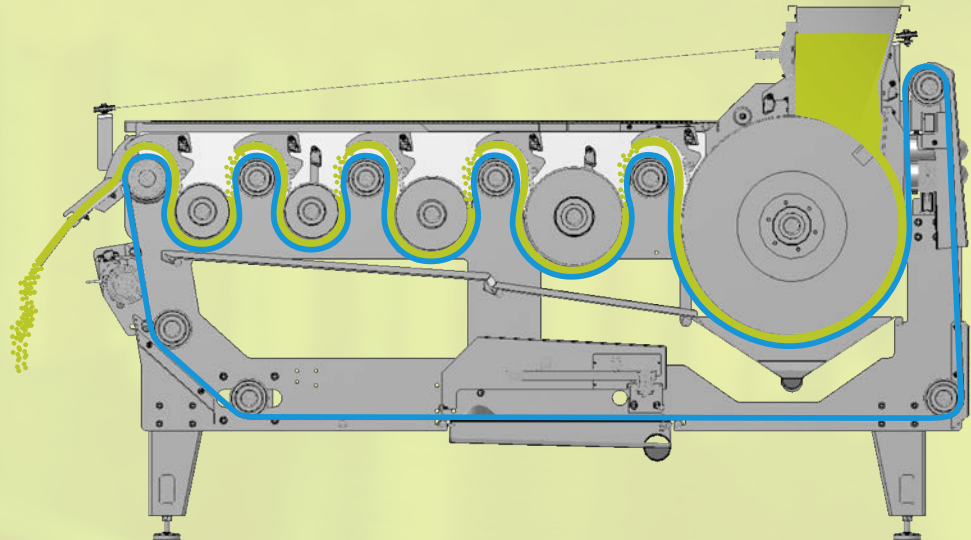
Kärcher HD7/18C

Zur automatischen Bandreinigung.



Technische Daten

EBP650



Typ	EBP650
maximale Leistung in kg/h*	1.500
Bandbreite	650
Bandgeschwindigkeit in m/min	0,9–1,8
Kontaktzeit in min	1,9–3,8
Motorleistung in kW	Antriebsmotor 0,55 / Waschanlagenmotor 0,12
elektrischer Anschluss	3x400 V / 50Hz
minimale Absicherung in A	16 (träge)
Stecker	CEE 16 A 6h
Wasserverbrauch für Bandreinigung in l/min	3
Höhe Maischeaufnahme in mm	1.460
Höhe Tresterauswurf in mm	840
Abmessung Länge/Breite/Höhe in mm	2.540/1.470/1.460
Gesamtgewicht in kg	1.060

*abhängig vom verarbeiteten Rohstoff. Technische Änderungen und Irrtümer bleiben ausdrücklich vorbehalten.

voran.at

Geschäftsfelder voran GmbH

maschinen

fertigung

anlagenbau

fassaden

So erreichen Sie uns.



voran Maschinen GmbH
 Produktion & Vertrieb
 Inn 7
 A 4632 Pichl bei Wels
 Österreich
 T +43(0)72 49 / 444-0
 F +43(0)72 49 / 444-888
 office@voran.at · www.voran.at

Service Hotline
 T +43(0)72 49 / 444-200