

LOB 200

LOB 500

Pompes à lobes multifonction
Multifunction lobular pumps
Bombas lobulares multifunción
Pompe lobulari multifunzione



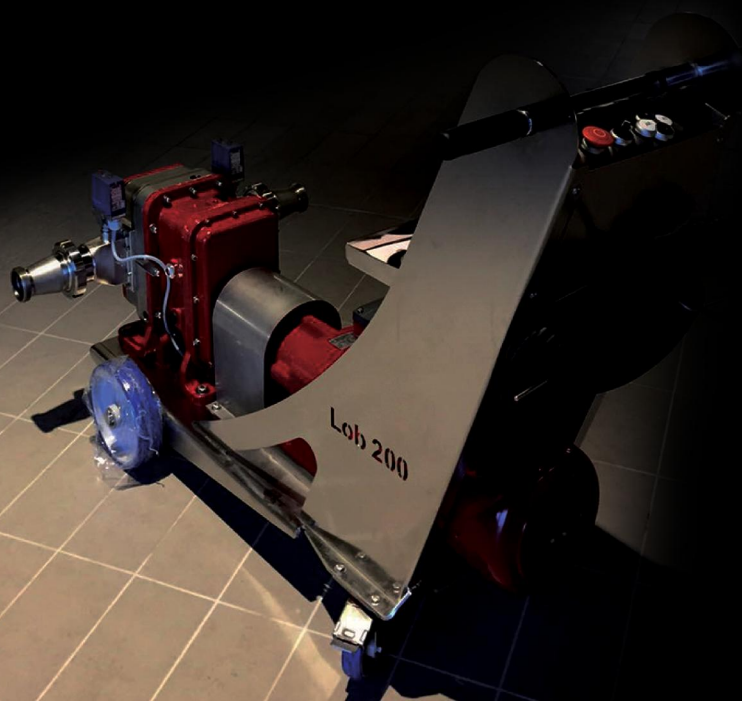
LOB 200

La polyvalence par excellence

The versatility by excellency

La versatilidad por excelencia

La polivalenza per eccellenza



CARACTERISTIQUES

- **Pompes à lobes en nitrile dur certifiés alimentaires**
Lobular pumps made of food grade hard nitrile rubber
Bombas lobulares en nitrilo duro alimentario
Pompe lobulari in nitrilo duro alimentare
- **Grande plage de débit: de 240 hl/h**
Large flow range from 1 500 à 22 000 L/h
Alta de caudal: desde 1 500 hasta 22 000 L/h
Ampia fascia di flusso da 1 500 a 22 000 Litri/ora
- **Passage de particules solides (ømax: 25 mm)**
Passage of solid particles (ø max: 25mm)
Pasaje de partículas sólidas (ø máx: 25mm)
Passaggio di particelle solide (ø max: 25 mm)
- **Auto aspirante: 8 mètres à sec**
Self-aspiration: 8 meters
Auto aspirante: 8 metros a seco
Auto aspirante: 8 metri a secco
- **Débit continu**
Continuous flow
Caudal continuo
Flusso continuo
- **Forte résistance à la température (-10 °C à 90 °C)**
High temperature resistance (from -10°C up to 90°C)
Alta resistencia a la temperatura (-10°C hasta 90°C)
Resistenza alta alla temperatura (-10° a 90°c)



UTILISATIONS

OPTIONS

Opciones /Opzioni

- Transfert sur vendanges éraflées, moût avec petites particules solides, lies, jus, vins

*Transfer of destemmed grapes harvest, must with small solids particles, lees, juices, wines
Transferencia de vendimia despailladas, mostos con partículas sólidas, lías, zumos, vinos
Trasferimento si vendemmia diraspata, mosto con piccole particelle solide, fecce, succo, vini*

- Remontage

*Pumping over
Remontado
Rimontaggio*

- Filtration

*Filtration
Filtración
Filtrazione*

- Embouteillage

*Bottling
Embotellado
Imbottigliamento*

- Vidange des tuyauteries après transfert

*Able to empty pipes after transfers
Capacidad de vaciar il trasferimiento
Capace di svuotare i tubi dopo il trasferimento*

- Radiocommande

*Radiocontrol
Radiocontrol
Radiocomando*

- Pressostat

*Pressure switch
Presostato
Pressostato*

- Sonde de détection de manque de liquide

*Liquid Detection Sensor
Diapasón para detección de líquidos
Sonda dettezione di mancanza di liquidi*

- Régulateur de pression

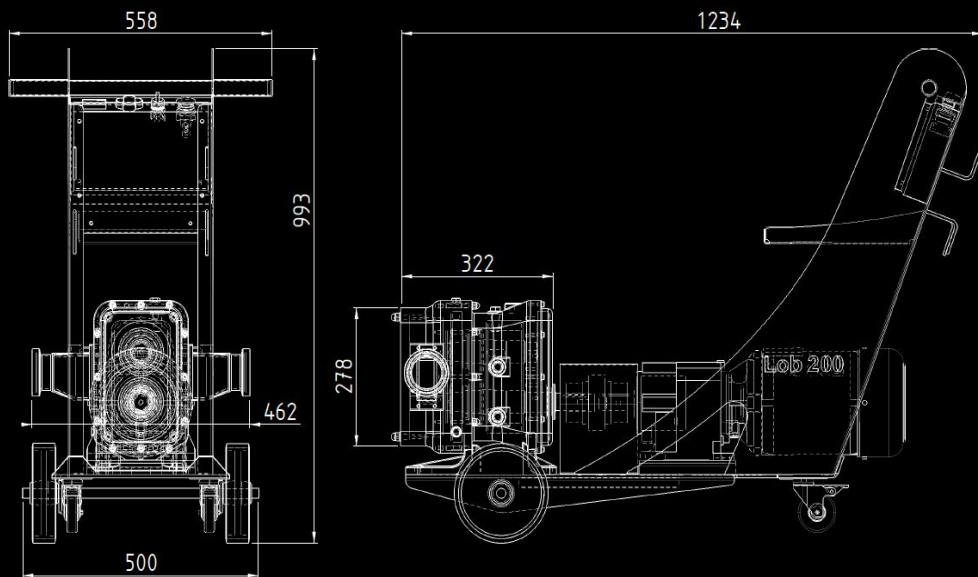
*Pressure regulator
Regulador de presión
Regolatore di pressione*



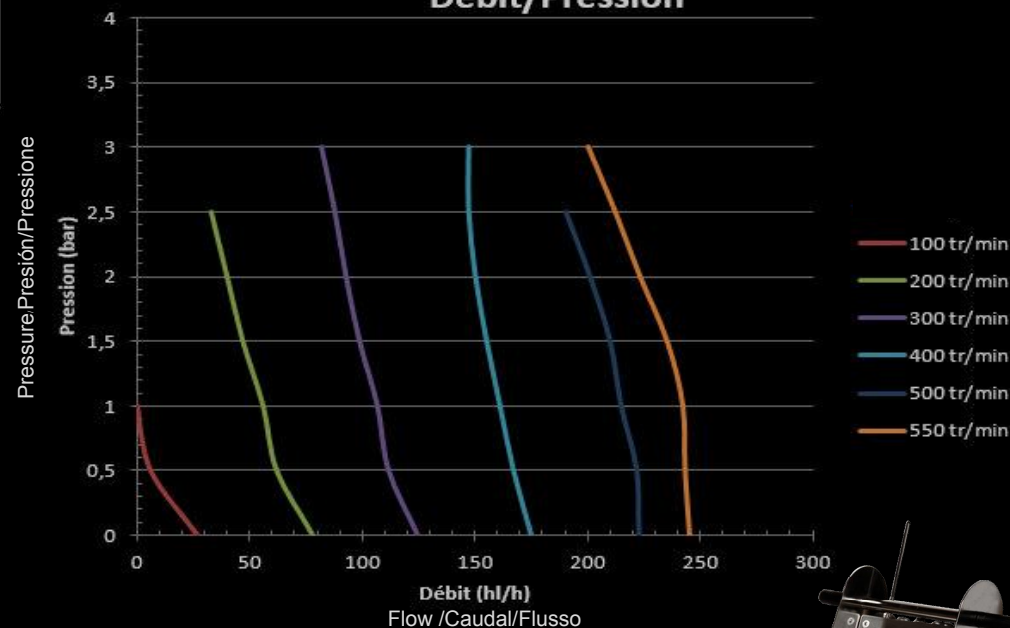
PRINCIPE DE FONCTIONNEMENT



COURBES ET ENCOMBREMENTS LOB 200



COURBES ET ENCOMBREMENTS Débit/Pression



- **Débit/ Flow/Caudal/ Flusso:**
1500 L/h -> 22000 L/h
- **Tours/minute, Turns/min, Vueltas/min, Giri/min Max: 500**
- **Variateur électronique,**
High frequency variator/
motovariador /variatore elettronico : **4 KW**
- **Dimensions: 124x56x100**
- **P/W : 120 kg**

RPM	(Hz)	(hl/h) (hs/l)	(bar)	(Ampères)
50	8.7	4		4
100	17.4	27 à 6	0 à 0.5	2.1 à 2.5
200	34.9	78 à 33	0 à 2.5	2.2 à 4.2
300	52.3	125 à 82	0 à 3	2.5 à 4.8
400	69.7	175 à 147	0 à 3	3.6 à 9.5
500	87.2	245 à 200	0 à 3	3.1 à 7.5
550	95.9	245 à 200	0 à 3	3.6 à 9.5

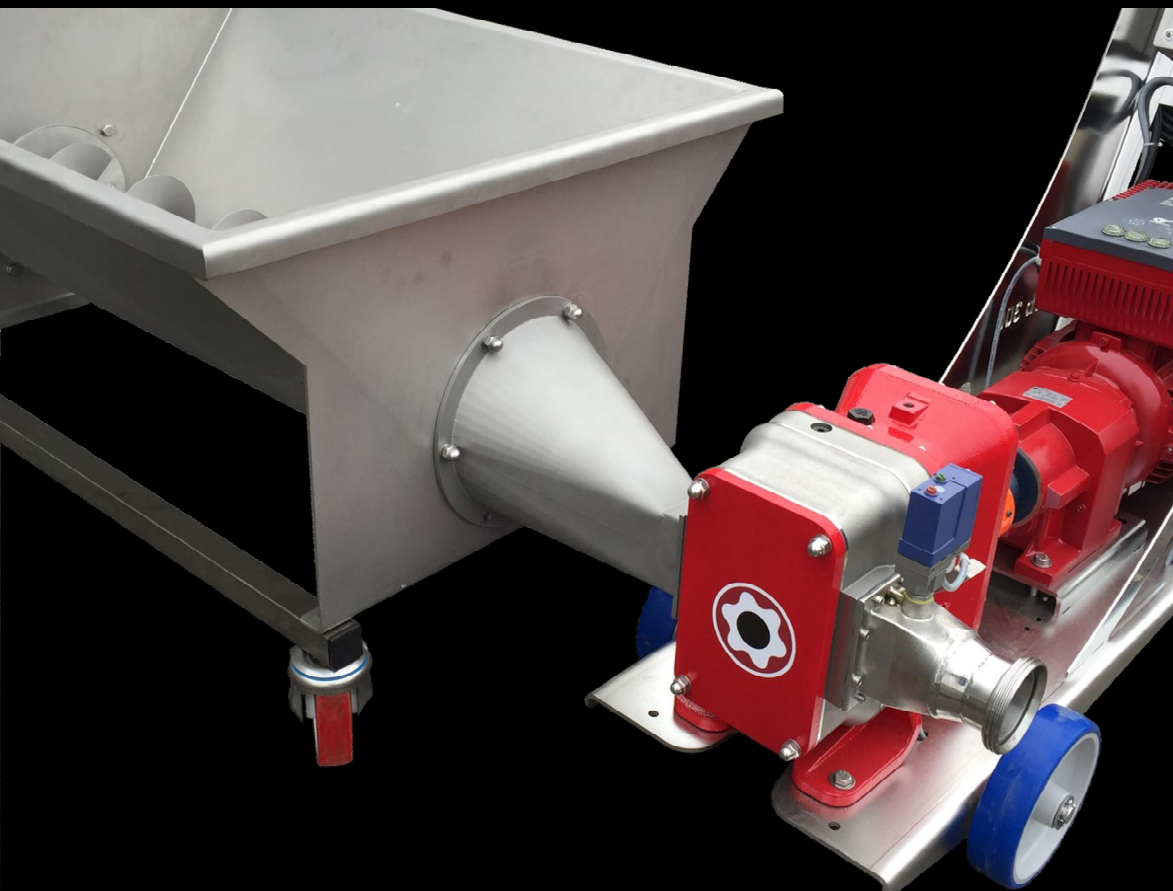


TRÉMIE DE GAVAGE POUR POMPE À LOBES

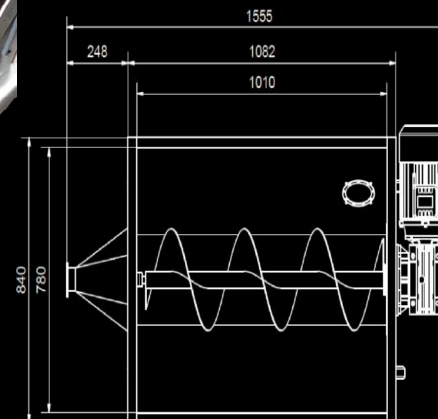
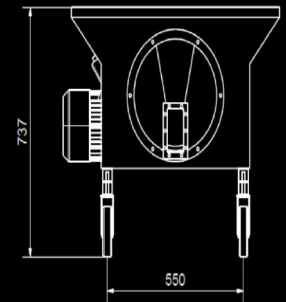
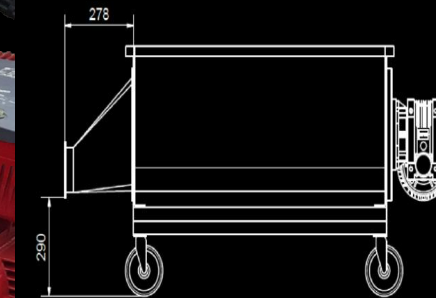
FEEDING HOOPER FOR LOBULAR PUMPS

TOLVA DE ALIMENTACION PARA BOMBAS LOBULARES

TRAMOGGIA DI ALIMENTAZIONE PER POMPE LOBULARI



SH LOB
200/300



ÉCRAN TACTILE

- **Gestion du transfert**
Check the transfer
Gestión del transferencia
Gestione del trasferimento
- **Gestion du remontage**
Check the reassembly
Gestión del remontaje
Gestione del rimontaggio
- **Gestion du pompage**
Check(Control) the pumping
Gestión del bombeo
Gestione del pompaggio
- **Gestion de l'entonnage**
Check the stuffing
Gestión del encubado
Gestione dell'imbottigliamento
- **Gestion du soutirage**
Check(Control) the racking
Gestión del trasiego
Gestione dell'imbottigliamento



Pourquoi choisir une pompe **LOB** Cazaux?

Why choosing a Cazaux pump?

¿Por qué elegir una bomba Cazaux?

Perché scegliere una pompa Cazaux?



Pour la **qualité** de son acier inoxydable 316L

*For its construction quality in 316L stainless steel
Por la calidad de su construcción en acero inoxidable
316L*

Per la qualità della costruzione in acciaio inox 316 L



Pour son **silence**

*For be quiet
Por ser silenciosa
Per il suo silenzio*



Pour sa **robustesse**, sa légèreté et ses dimensions

*For its robustness, its lightness and its dimensions
Por ser robusta, liviana y su dimensiones
Per la sua robustezza, la sua leggerezza e le sue
dimensioni*



Pour son travail à **vitesse lente**, et une faible dissolution d'oxygène

*For working at low speed, which minimizes dissolution of
oxygen
Por su trabajo a baja velocidad, y una mínima disolución de
oxígeno
Per il suo lavoro a velocità lenta e la debole dissoluzione di ossigeno*



Pour son variateur électronique de haute **précision**

*For its high quality and accurate electronic regulator
Por su variador de frecuencia, de altísima
calidad y precisión
Per l'alta qualità e la precisione del suo variatore
elettronico*



Pour faciliter le démontage pour une **hygiène parfaite**

*For the ease of disassembly for a Perfect hygiene
Por la facilidad de desmontaje para una higiene
perfecta
Per il suo facile smontaggio che agevola un'igiene
perfetta*



Pour l'excellent service **après-vente**

*For the excellent after-sales service
Por el excelente servicio post venta
Per un eccellente servizio post vendita*



La disponibilité rapide des pièces de **rechange**

*For the fast availability of your spare parts
Por la rápida disponibilidad de sus piezas de recambio
Per la costante disponibilità dei pezzi di ricambio
la costante disponibilità dei pezzi di ricambio*



Cazaux

CAZAUX - ZA DE LALANDE

ROUTE DE LALANDE- 33450 MONTUSSAN – Bordeaux- France

Tél +33 (0)5 57 77 70 70- Fax +33(0)5 57 77 70 79

Email : adv@rotorflex.com – Site : www.rotorflex.com

