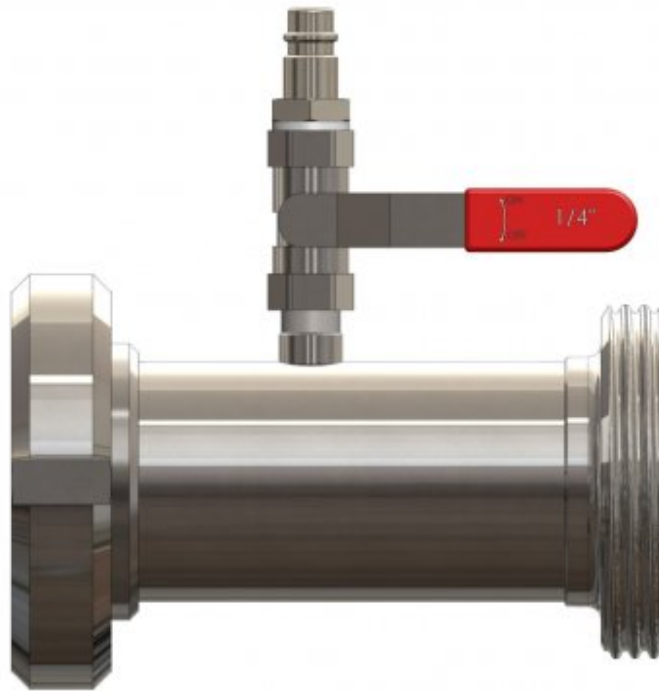




GAS INJECTOR, INOX



SIZE	A	B	C	D	D1	L	L1	CODE
40	DIN DN40	DIN DN40	Ø38	G 1/4"	Ø12	135	30	6504041
50	DIN DN50	DIN DN50	Ø50	G 1/4"	Ø12	136	30	6505051
65	DIN DN65	DIN DN65	Ø66	G 1/4"	Ø12	193	50	6507073





GALERIE

