



TANK MIXER



Tankmischer sind Mischgeräte, die hervorragende Mischergebnisse und zusätzliche praktische Vorteile bieten, z. B. die Möglichkeit, Flüssigkeiten zu mischen und gleichzeitig Gase über einen speziellen, im Mischer montierten Kopf zu dosieren.

Guth RA-Mischer sind für die flexible Kombination mit verschiedenen Arten und Größen von Tankarmaturen geeignet. Die Befestigung der Geräte an der Vorderseite der Leuchte erfolgt über eine Schraubverbindung mit Gewinde. Grundsätzlich sind alle Tankzubehöriteile mit freiem Durchgang und einem Nenninnendurchmesser von



mindestens 32 mm geeignet, wie zum Beispiel: Kugelhahn, Eckhahn, Klappenmanschette und Ablaufschieber.

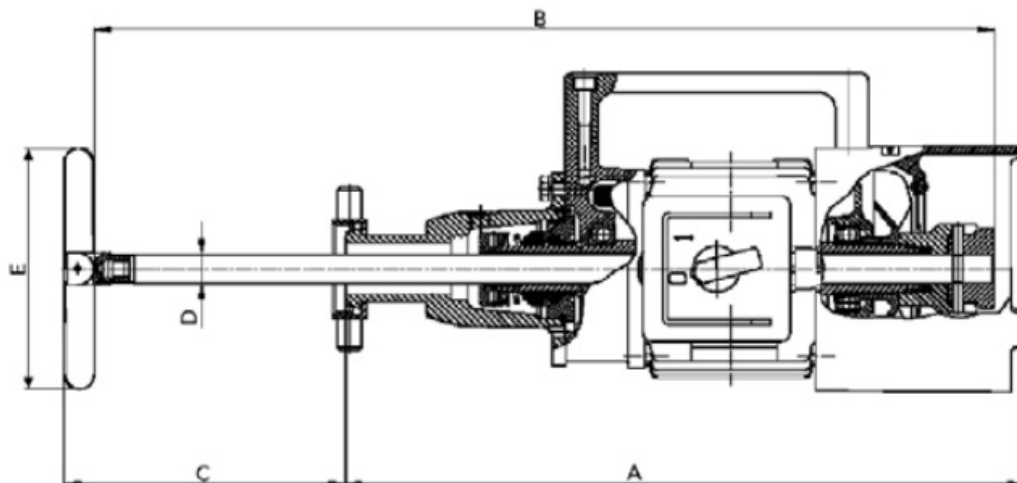
Mit der mobilen Variante können Sie viele Tanks und Behälter mit einem Gerät bedienen.

Mixer sind in verschiedenen Kapazitäten und Größen erhältlich. Durch ihr geringes Gewicht sind sie einfach zu handhaben.

Darüber hinaus bieten wir umfangreiches Zubehör wie Lagerregale und Begasungsventile an. Der mobile Abstellständer unterstützt den Mixer beim Anbringen an der Tankarmatur und im Einsatz und ermöglicht ein besonders ergonomisches Arbeiten. Beim Modell RA 300 ist eine Zugentlastung der Anschlussarmaturen erforderlich.

Bei Fragen zur Einbaulage und dem optimalen Einbauwinkel beraten wir Sie gerne und senden Ihnen eine individuelle Einbauzeichnung zu.

Der Mischer kann mit einem Inverter ausgestattet werden.



		RA 55	RA 110	RA 300	RA 25/150
Tank volume	Lit.	20.000	50.000	100.000	40.000
Power	KW	0,55	1,1	3,0	0,25/1,5
Voltage**	V	110-600	110-600	230-600	400
Frequency	Hz	50/60	50/60	50/60	50
Rounds p. m.	R/min	1.400/1.700	1.400/1.700	1.450/1.750	750/1.500
Weight	Kg	16	27	42	23,5
Standard construction length (mm)	A	440	475	675	475
Shaft*** (mm) Max. length 1.200 mm	B	800	800	1.000	800
	C	425	400	450	400
	D	18	18	28	18
Propeller (mm)	E	Ø150/125 X25	Ø175/155 X30	Ø224/210 X35	Ø155 X30





GALERIE

