



DESTILLER

Erstellt am: 2024-01-12 05:27

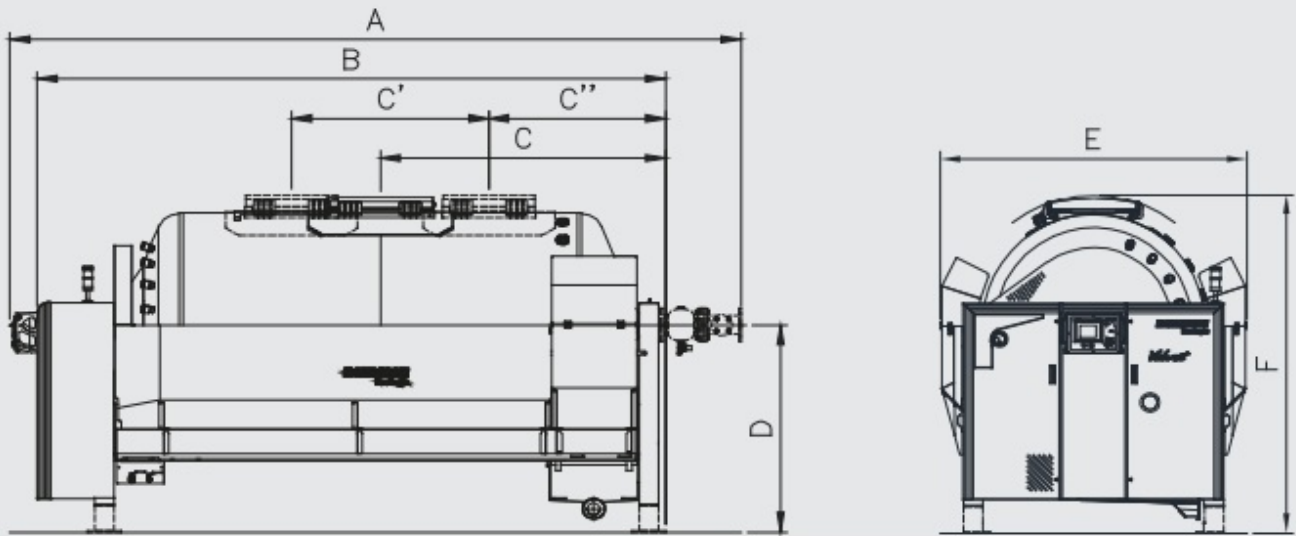
# VELVET GRAPE PRESS 40 - 50 - 65 - 80 - 115 - 150



DESTILLER

Destiller - Anna i Seweryn Fabijaniak  
ul. Grunwaldzka 37  
37-560 Pruchnik  
Tel.: +48 660 143 042  
E-mail: [biuro@destiller.pl](mailto:biuro@destiller.pl)

Godziny pracy  
Poniedziałek - piątek 8:00 - 18:00  
[www.destiller.pl](http://www.destiller.pl)



IT / EN	FR / DE / ES		VELVET 40	VELVET50	VELVET 65	VELVET 80 CF 4000	VELVET 115 CF 6000	VELVET 150 CF 8000	CF 12000
A	A	mm	5.064	5.565	5.604	5.652 5.025	6.824 6.351	7.385 6.717	7.607
B	B	mm	4.216	4.716	4.828	4.883 4.830	6.207 6.157	6.767 6.717	-
C	C	mm	1.657	2.060	2.140	2.168	2.708	2.991	-
C'	C'	mm	-	1.450	1.450	1.500 1.500	2.401 2.400	2.750 2.750	2.400
C''	C''	mm	-	1.257	1.340	1.343 1.290	1.507 1.461	1.617 1.567	2.115
D	D	mm	1.450	1.450	1.575	1.575 1.330	1.888 1.767	1.888 1.767	1.700
E	E	mm	2.002	2.002	2.331	2.331 2.330	2.590 2.590	2.607 2.607	3.050
F	F	mm	2.277	2.277	2.521	2.576 2.372	2.960 2.344	3.075 2.452	3.070
Volume serbatoio Tank volume	Volume cuve / Tankvolumen Volumen tanque	lt	4.000	5.000	6.500	8.000 8.000	11.500 11.500	15.000 15.000	26.000
Dimensioni portella Door dimension	Dimensions porte / Deckelmaße Medidas puerta	mm	650x480	650x480	650x480	700x550 600x550	700x550 700x550	800x600 800x600	800x600
Peso a vuoto Empty weight	Poids à vide / Leergewicht Peso en vacío	kg	2.100	2.200	2.800	3.000 3.000	5.200 5.200	6.000 6.000	7.500
Peso in servizio Full weight	Poids en service / Gewicht in Betrieb Peso en servicio	kg	6.100	7.200	9.300	11.000 11.000	16.700 16.000	21.000 21.000	33.500
Potenza installata Installed power	Puissance installée / Anschlußleistung Potencia instalada	W/50Hz	10,5	12,5	13,5	15,2 15,2	8,5 8,5	10,5 10,5	16,5
Caricamento uva intera Whole bunch capacity	Remplissage raisins entiers Aufschüttmenge Ganztrauben Llenado con racimos enteros	kg	2.500	3.100	4.000	5.000 4.000	7.000 6.000	9.000 8.000	12.000
Caricamento uva diraspatapijata Destemmed/crushed grapes capacity	Remplissage raisins égrappés foulés Aufschüttmenge entrappte und gequetschte Maische Llenado con uva despalillada y estrujada	kg	8.000	10.000	13.000	16.000 -	23.000 -	30.000 -	-
Caricamento uva fermentata Fermented and drained capacity	Remplissage raisins fermentés Aufschüttmenge vergorene Maische Llenado con uva fermentada	kg	12.000	15.000	19.500	24.000 -	34.500 -	45.000 -	-

